

Serie P3000

Hydraulikdruck-Prüfstände

Modelle P3100 und P3200

Technische Daten

Leistungsmerkmale

- Druckbereiche bis 1.400 bar (20.000 psi)
- Genauigkeit besser als 0,015 % des Messwerts (Option für höhere Genauigkeit 0,008 %)
- Modelle für Mineralöl und destilliertes Wasser
- Doppelkolbenmodelle ermöglichen eine Kalibrierung über einen weiten Bereich
- Mögliche Maßeinheiten psi, bar, kgf/cm², kPa und MPa
- Doppelkolbenmodelle zur Kalibrierung über einen weiten Druckbereich
- Integrierte hebelbetätigte Handpumpe ist jetzt standardmäßig für alle Hydraulikmodelle verfügbar
- Montierte Wasserwaage und verstellbare Füße
- Hochwertige Schraubenpresse zur Feinjustierung der Druckregelung
- Teststation mit O-Ring-Bauweise macht PTFE-Band oder Schraubenschlüssel unnötig
- Acrylreservoir bietet Sicht auf Flüssigkeitsstände und -qualität
- Verbessertes Gehäuse mit federbelasteter Verriegelung für die Abdeckung
- Integrierte Ablassschraube zum Entfernen alter Flüssigkeiten
- Robustes Gehäuse mit klappbarem Deckel und Seitengriffen für den einfachen Transport



Die Serie Pressurements 3000 ist der Höhepunkt aus über 50 Jahren Erfahrung in Produktion und Entwicklung von Primärdruckstandards. Mit Funktionen zur Verbesserung der Genauigkeit und Leistungsfähigkeit, zur Erhöhung der Zuverlässigkeit und Vereinfachung der Bedienung eignen sich diese Druckprüfstände für die Kalibrierung nahezu jedes Drucksensorgeräts, einschließlich Druckwandler, Druckgeber, Manometer und Druckschalter.

Aufgrund des abnehmbaren Deckels, mit dem jedes Messgerät ausgestattet ist, sind die Geräte praktisch, kompakt und leicht zu transportieren. Die Gewichte

sind zum Schutz beim Transport in einem hochwertigen selbstschließenden Gehäuse untergebracht.

Alle Geräte verfügen über ein rückführbares Genauigkeitszertifikat, Angaben zum Gewicht, 1/8 Zoll, 1/4 Zoll, 3/8 Zoll und 1/2 Zoll NPT- oder BSP-Buchsen, Betriebsflüssigkeiten (wenn erforderlich) und Ersatzdichtungen.

Die Kolben-/Zylinderbaugruppen werden gemäß den strengsten Richtlinien hergestellt und besitzen Zertifikate, die bis zu internationalen Eichämtern, wie dem National Institute of Standards and Technology (NIST), rückzuführen sind.

Funktionsprinzip

Druckprüfstände sind der primäre Standard für Druckmessung. Bei der Verwendung des bewährten Kolbenmanometersystems, das aus einer vertikal montierten, präzise geläpften Kolben-Zylinder-Einheit besteht, werden genau kalibrierte Gewichte (Kraft) auf den Kolben aufgebracht (Fläche), der sich im Zylinder frei nach oben bewegt. Diese Gewichte gleichen die Aufwärtskraft durch den Systeminnendruck aus.

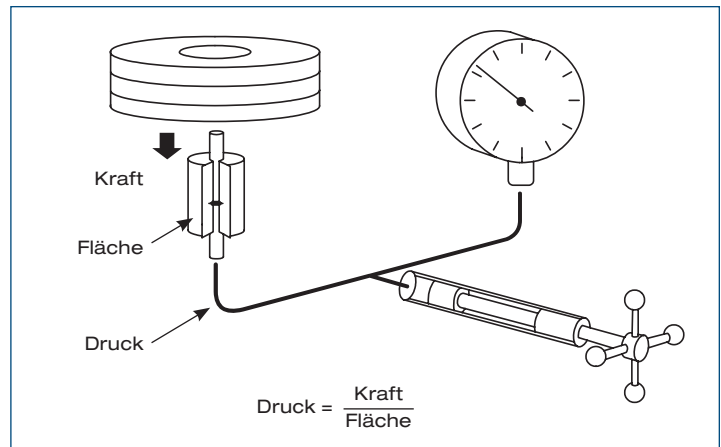
Der Druck wird gemessen, wenn dieser ordnungsgemäß auf den drehenden und schwimmenden Kolben aufgebracht wird. Der gemessene Gesamtdruck ist die Summe der Gewichte plus Gewicht des Kolbengewichtsträgers.

Basis-Messgerät

Es gibt drei Basisvariationen der Hydraulik; Einfach-Niederdruck-, Einfach-Hochdruck- und Doppelkolbenmodelle. Der Druck wird durch eine hochwertige Schraubenpresse generiert, die sich an der Vorderseite des Prüfgeräts befindet. Zu allen Hydraulikmodellen gehört standardmäßig eine integrierte Handpumpe zur Erzeugung des Ansaugdrucks des Systems und für großvolumige Anforderungen.

Kolben-/Zylinderbaugruppen

Die Kolben-/Zylinderbaugruppe ist das Herzstück eines Druckprüfstands. Sie wird aus stabilen, strapazierfähigen Werkstoffen hergestellt, die niedrige Temperaturkoeffizienten haben und sich nur geringfügig thermisch verformen. Unsere Erfahrung und unser Wissen im Bereich der Kolben-/Zylinderherstellung und -kalibrierung stellen die erforderliche Präzision und Leistungsfähigkeit für die heutzutage sehr anspruchsvollen Kalibrierungsanforderungen sicher.

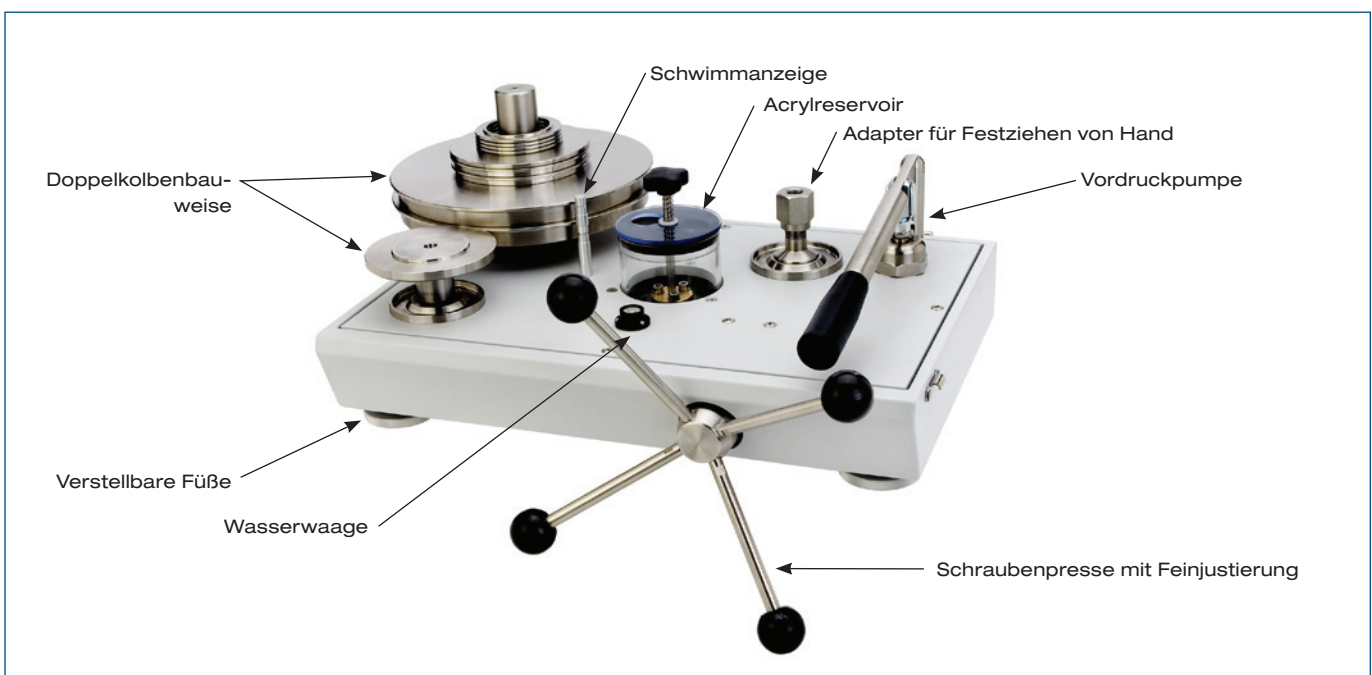


Gewichte

Standardgewichte der Serie 3 sind aus nicht-magnetischem, austenitischem Edelstahl. Jedes Gewicht ist mit der Seriennummer des Messgeräts und dem Nenndruck gekennzeichnet, der jeweils für den Hoch- bzw. Niederdruckkolben angegeben wird. Optionaler Feingewichtssatz aus Edelstahl und/oder lösungsgeglühtem Aluminium.

Schwerkraftausgleich

Die Schwerkraft variiert stark je nach geografischer Position, und diese Variation hat direkten Einfluss auf die Gewichtskraft und Genauigkeit des Druckprüfstands. Jedes Messgerät kann ohne Zusatzkosten entsprechend der lokalen Schwerkraft kalibriert werden. Wenn keine Angaben gemacht werden, wird das Messgerät auf die Standardschwerkraft von 980,665 cm/s² kalibriert.



Spezifikationen

Druckbereiche	
Ölbetrieben	Geeignet für bis zu 1.400 bar (20.000 psi)
Betrieb mit destilliertem Wasser	Geeignet für bis zu 700 bar (10.000 psi)
Genauigkeit	± 0,015 % des Messwerts (± 0,008 % optional) Hinweis: Genauigkeit basiert auf % des Messwerts von 10 % bis 100 % des Kolbenbereichs, wenn das Gerät gemäß den Korrekturen des Kalibrierungszertifikats verwendet wird. Unter 10 % ± (Genauigkeitsklasse) x 10 % des Kolbenbereichs.
Konstruktionswerkstoffe	
Werkstoff mit Standardgewicht	Serie 3 nicht-magnetischer, austenitischer Edelstahl Dichte: 7,8 g/cm ³
Optionale fraktionale Gewichte	Lösungsgeglühtes Aluminium Dichte: 2,7 g/cm ³
Kolbenwerkstoff	Wolframkarbid mit Nickelbindemittel Dichte: 15,0 g/cm ³
Zylinderwerkstoff	Gehärteter martensitischer Stahl Wolframkarbid (Wasser über 35 bar (500 psi))
Temperaturkoeffizienten der Ausdehnung	Ölkolben/-zylinder 16,5 ppm/°C Wasser (über 35 bar, 500 psi) 11 ppm/°C
Allgemein	
Adapter für Prüflinganschlüsse	1/8 in, 1/4 in, 3/8 in und 1/2 in NPT oder BSP
Gewicht	16 kg (36 lb)
Maße (B x T x H)	440 mm x 300 mm x 215 mm (17,5 Zoll x 12 Zoll x 8,5 Zoll)
Festgelegtes Gewicht (typisch)	36 kg (80 lb)
Reservoirvolumen	150 cm ³ (9,2 in ³)
Schraubenpressenhubvolumen	5,5 cm ³ (0,34 in ³)
Pumpenhubvolumen	4,7 cm ³ (0,29 in ³) pro Hub
O-Ring Dichtungswerkstoff	Buna N als Standard, Viton und EPDM verfügbar
Gewichtssteigerungen	
Minimum Standardgewichtssteigerungen	
Druck bis zu 35 bar (500 psi)	0,1 bar (1 psi)
35 bar bis 350 bar (500 psi bis 5.000 psi)	1 bar (10 psi)
350 bar bis 1 400 bar (5.000 psi bis 20.000 psi)	2 bar (20 psi)
Modell P3112	0,1 bar (1 psi)
Optionale fraktionale Gewichte	
Druck bis zu 35 bar (500 psi)	0,01 bar (0,1 psi)
35 bar bis 350 bar (500 psi bis 5.000 psi)	0,1 bar (1 psi)
350 bar bis 1400 bar (5.000 psi bis 20.000 psi)	0,2 bar (2 psi)
Betriebsflüssigkeiten	
Mineralöl Shell Spindelöl 22, unsere Referenz 55-655, Viskosität 40 cs@ 20 °C (68 °F)	
Destilliertes oder entionisiertes Wasser	

Bestellinformationen

Ölbetrieben - Einfach-PCU

Modell

P3111-1 1 bis 35 bar
P3111-2 1 bis 35 kgf/cm²
P3111-3 10 bis 500 psi
P3111-4 100 bis 3 500 kPa
P3111-5 0,1 bis 3,5 MPa

P3112-1 4 bis 140 bar
P3112-2 4 bis 140 kgf/cm²
P3112-3 40 bis 2.000 psi
P3112-4 400 bis 14.000 kPa
P3112-5 0,4 bis 14 MPa

P3113-1 10 bis 350 bar
P3113-2 10 bis 350 kgf/cm²
P3113-3 100 bis 5.000 psi
P3113-4 1.000 bis 35.000 kPa
P3113-5 1 bis 35 MPa

P3114-1 20 bis 700 bar
P3114-2 20 bis 700 kgf/cm²
P3114-3 200 bis 10.000 psi
P3114-4 2.000 bis 70.000 kPa
P3114-5 2 bis 70 MPa

P3115-1 20 bis 1 100 bar
P3115-2 20 bis 1 100 kgf/cm²
P3115-3 200 bis 16.000 psi
P3115-4 2.000 bis 110.000 kPa
P3115-5 2 bis 110 MPa

P3116-1 20 bis 1 400 bar
P3116-2 20 bis 1 400 kgf/cm²
P3116-3 200 bis 20.000 psi
P3116-4 2.000 bis 140.000 kPa
P3116-5 2 bis 140 MPa

Ölbetrieben - Doppel-PCU

Modell

P3123-1 1 bis 350 bar
P3123-2 1 bis 350 kgf/cm²
P3123-3 10 bis 5.000 psi
P3123-4 100 bis 35.000 kPa
P3123-5 0,1 bis 35 MPa

P3124-1 1 bis 700 bar
P3124-2 1 bis 700 kgf/cm²
P3124-3 10 bis 10.000 psi
P3124-4 100 bis 70.000 kPa
P3124-5 0,1 bis 70 MPa

P3125-1 1 bis 1.100 bar
P3125-2 1 bis 1 100 kgf/cm²
P3125-3 10 bis 16.000 psi
P3125-4 100 bis 110.000 kPa
P3125-5 0,1 bis 110 MPa

Wasserbetrieben - Einfach-PCU

Modell

P3211-1 1 bis 35 bar
P3211-2 1 bis 35 kgf/cm²
P3211-3 10 bis 500 psi
P3211-4 100 bis 3.500 kPa
P3211-5 0,1 bis 3,5 MPa

P3213-1 10 bis 350 bar
P3213-2 10 bis 350 kgf/cm²
P3213-3 100 bis 5.000 psi
P3213-4 1.000 bis 35.000 kPa
P3213-5 1 bis 35 MPa

P3214-1 20 bis 700 bar
P3214-2 20 bis 700 kgf/cm²
P3214-3 200 bis 10.000 psi
P3214-4 2.000 bis 70.000 kPa
P3214-5 2 bis 70 MPa

Wasserbetrieben - Doppel-PCU

Modell

P3223-1 1 bis 350 bar
P3223-2 1 bis 350 kgf/cm²
P3223-3 10 bis 5.000 psi
P3223-4 100 bis 35.000 kPa
P3223-5 0,1 bis 35 MPa

P3224-1 1 bis 700 bar
P3224-2 1 bis 700 kgf/cm²
P3224-3 10 bis 10.000 psi
P3224-4 100 bis 70.000 kPa
P3224-5 0,1 bis 70 MPa

Optionen

A. PressCal-Software. Auf Windows basierendes Softwareprogramm, das es einem Anwender ermöglicht, auf einfache Art und Weise alle notwendigen Korrekturen zur Leistungssteigerung des Druckprüfstands anzuwenden. Die Kalibrierungsdetails werden dann abgespeichert und/oder zur automatischen Erstellung des Kalibrierungszertifikats verwendet.

PressCal wird standardmäßig mit allen 0,008 %-Messgeräten ausgeliefert.

B. Die Messgeräte können zur Verwendung mit Skydrol oder Bremsflüssigkeiten ausgeliefert werden. Aufgrund der aggressiven Beschaffenheit dieser Flüssigkeiten werden die standardmäßigen Nitrildichtungen und das Acrylreservoirrohr entweder durch Viton- bzw. EPDM-Dichtungen und ein Aluminiumreservoirrohr ersetzt. Bitte nehmen Sie bezüglich dieser oder anderer Spezialflüssigkeiten Kontakt mit dem Werk auf.

Fluke. *Damit Ihre Welt intakt bleibt.®*

Fluke Calibration
PO Box 9090, Everett, WA 98206 U.S.A.

Fluke Europe B.V.
PO Box 1186, 5602 BD
Eindhoven, Niederlande

Weitere Informationen telefonisch unter:
In den USA (800) 443-5853 oder
Fax (425) 446-5116
In Europa/Naher Osten/Afrika
+31 (0) 40 2675 200 oder
Fax +31 (0) 40 2675 222
In Kanada (800)-36-FLUKE oder
Fax (905) 890-6866
Aus anderen Ländern +1 (425) 446-5500 oder
Fax +1 (425) 446-5116
Internet: <http://www.fluke.de>

©2011 Fluke Calibration.
Änderungen der technischen Daten vorbehalten.
Gedruckt in den USA 1/2011 3978030A D-DE
Pub-ID 11745-ger

Dieses Dokument darf nicht ohne die schriftliche Genehmigung von Fluke Calibration geändert werden.